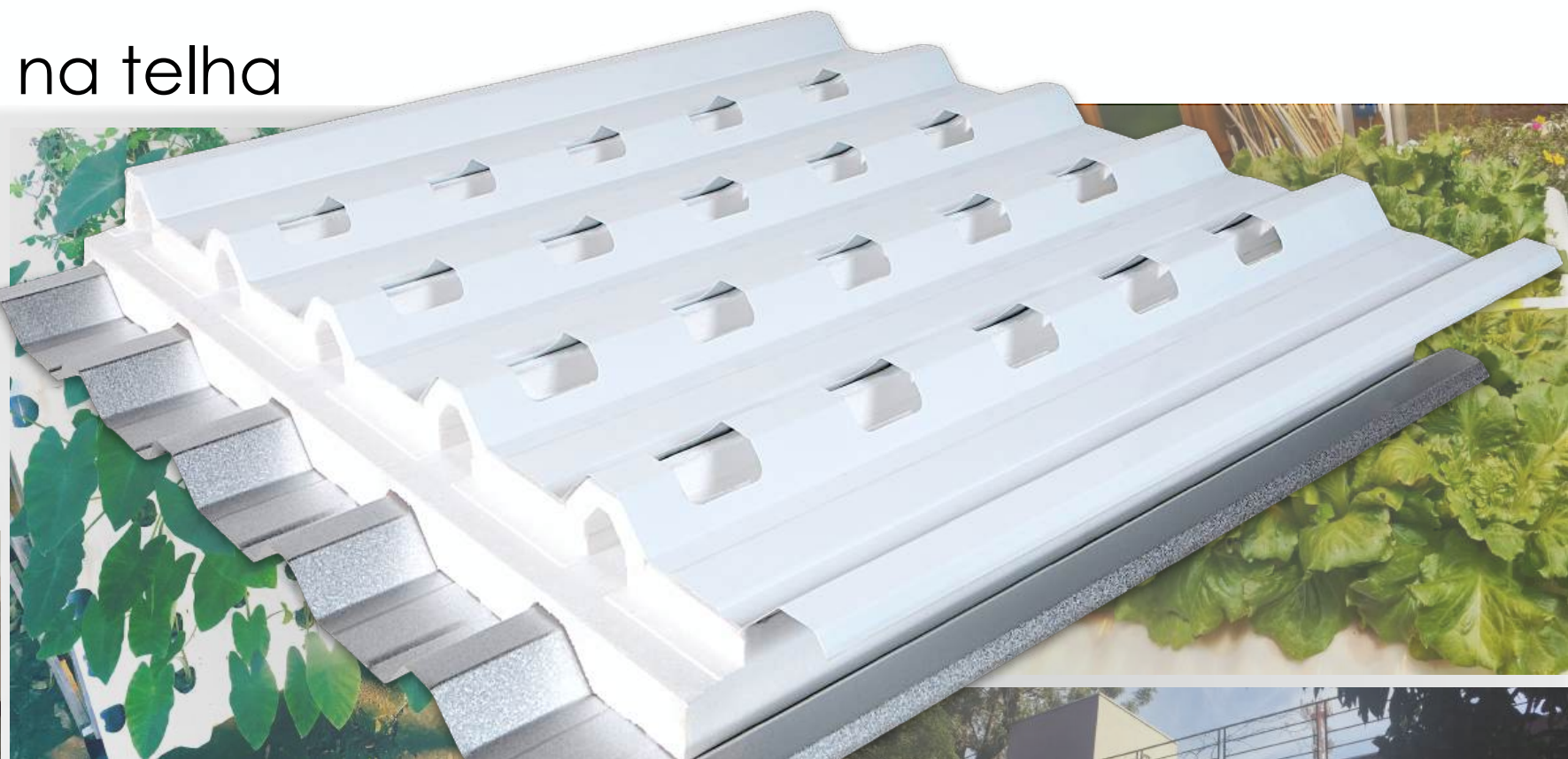




Plante o que der na telha



Desenvolvida pelo Instituto Cidade Jardim, Kaatop transforma seu telhado ou parede em campo fértil para cultivar jardins, hortas e lavouras



Quem somos nós

O Instituto Cidade Jardim é uma empresa brasileira pioneira na pesquisa, desenvolvimento e aplicação de soluções modernas para telhados verdes

Fundado em 2008 pelo eng. Agrônomo Sérgio Rocha e pela Ecóloga Fabiana Scarda, tem como objetivo mudar o clima das cidades a partir dos seus telhados

É membro corporativo do Green Building Council brasileiro (GBC Brasil) e do World Green Infrastructure Network (WGIN), tendo sido membro do seu conselho de 2022 a 2024

Com sede em Itu (interior de SP) e com patentes mantidas no Brasil, Europa e EUA, o Instituto possui filial na Espanha, um dos principais hubs de Startups na Europa, tendo sido reconhecido como uma das empresas mais inovadoras de Barcelona em 2023.



WORLD GREEN INFRASTRUCTURE NETWORK
vegetation makes it possible!

Kaatop é a primeira telha plantável do mundo. Já foi testada para o cultivo de uma variedade de espécies ornamentais, hortaliças, legumes, ervas aromáticas e medicinais - e até mesmo para a produção de commodities agrícolas como trigo, arroz, feijão... a sua imaginação é o limite.

Forrações e capins ornamentais

Cultivar um telhado verde ou jardim vertical nunca foi tão fácil



Amendoim



Maranthas



Tradescantias



Agapanthus



Bulbines



Capim do texas

Hortaliças, temperos e ervas medicinais

Kaatop pode te ajudar a ter uma alimentação mais saudável e diversificada



Alfices



Tomates



Abobrinhas



Morangos



Manjeriçao



Boldinhos

Sementes agrícolas

A única segurança alimentar é aquela que você pode ver



Arroz



Feijão



Trigo



Soja



Milho



Aveia



Agritura para telhados, muros e painéis de cultivo



Características

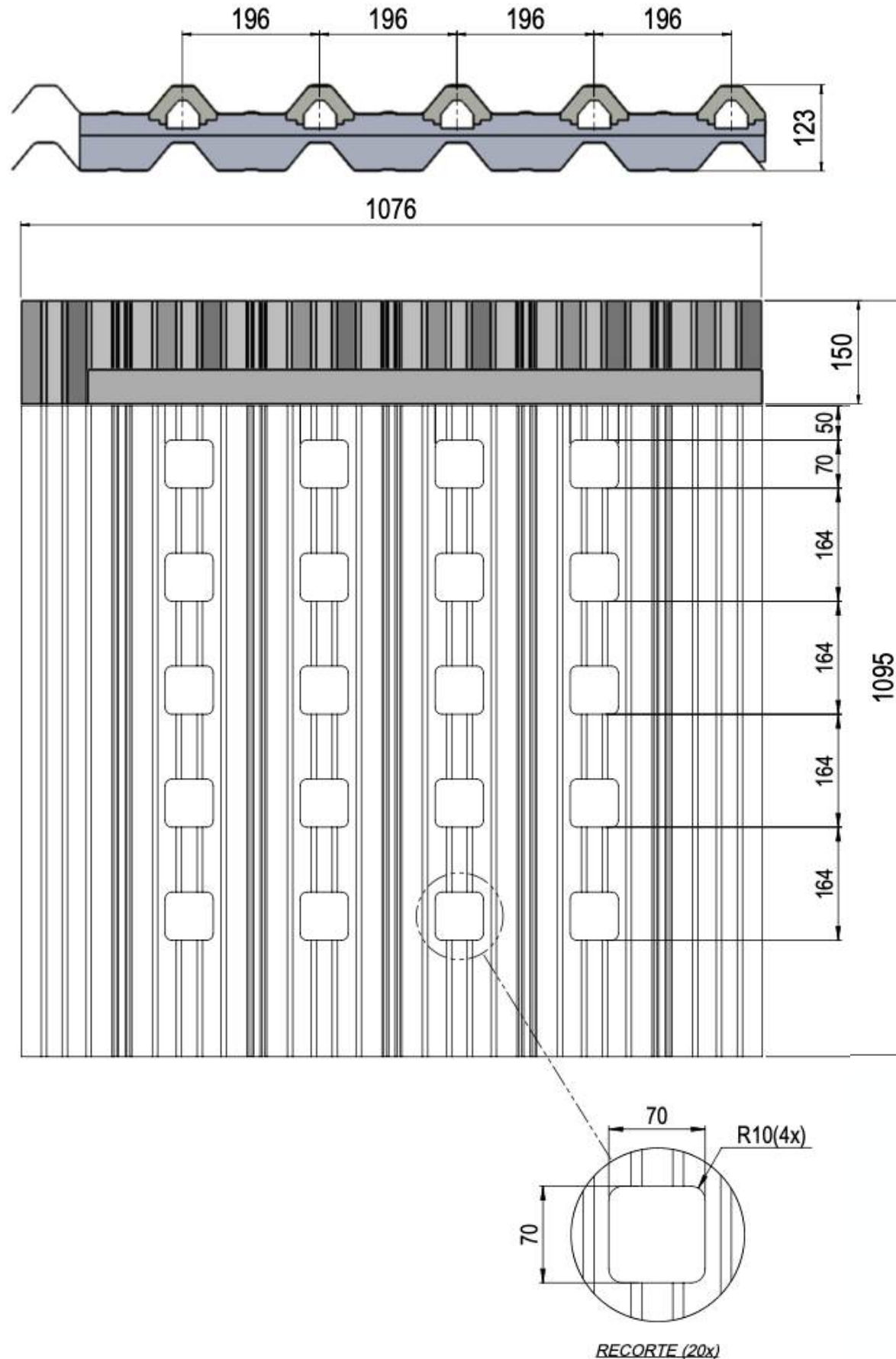
- Dupla proteção térmica (EPS + telhado verde)
- BioActive / Passive cooling
- Super leve - 35kgf/m2 ou menos
- Cobertura isolada contra chuva, vento e granizo
- Adequado para uso inclinado ou vertical (min.10% inclin.)
- Superfície Biofílica + pintura branco reflexiva
- Hidropônico ou irrigado: ornamentais, hortaliças ou agrícolas
- Aquaponia: possibilita integração com produção de peixes
- Modo seco: condensação da umidade natural
- Sistema fechado de irrigação (70% menos evaporação)
- Protegido contra plantas invasoras
- Integra com sistemas convencionais de irrigação
- Fácil instalação e manutenção

Painéis sanduíche para telhados verdes e jardins verticais

Atende ABNT NBR 15575-5:2013 como elemento de vedação e estanqueidade. Resiste a impactos de granizo, cargas concentradas devido ao caminhamento de pessoas.



Detalhamento do produto



Branco reflexivo (solicite outras opções de cores)



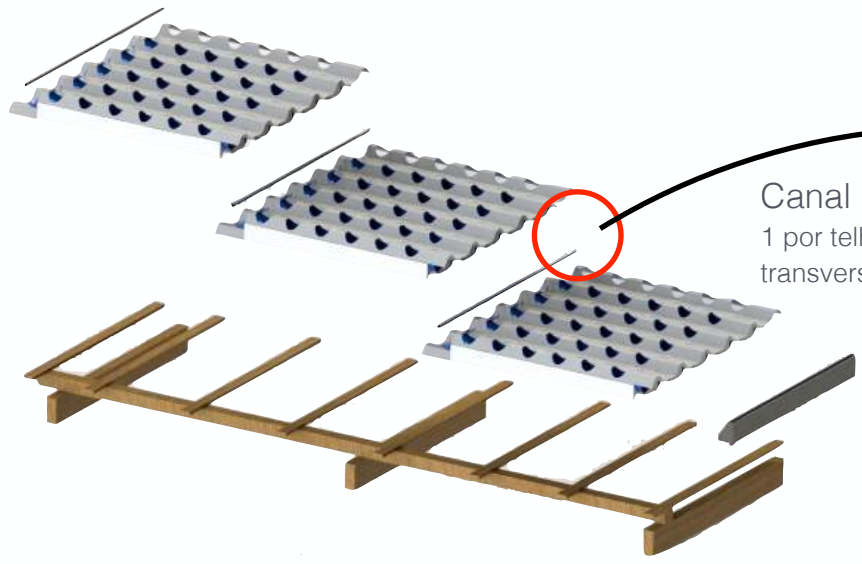
Simplicidade e custo: integração telhado verde e sistema estanque = 30% a 65% na redução de custos para cobertura da edificação com telhado verde

Cuidado com a água: Kaatop mantém a água protegida, deixando a maior parte da superfície da cobertura selada contra evaporação direta pelo vento e sol

Desempenho: reduz o trabalho para controle de ervas daninhas

Placa de circuito interno de irrigação

Kaatop possui uma exclusiva placa de circuito interno de irrigação, desenhada para distribuir a água da forma controlada, ao mesmo tempo em que reduz o peso da cobertura.



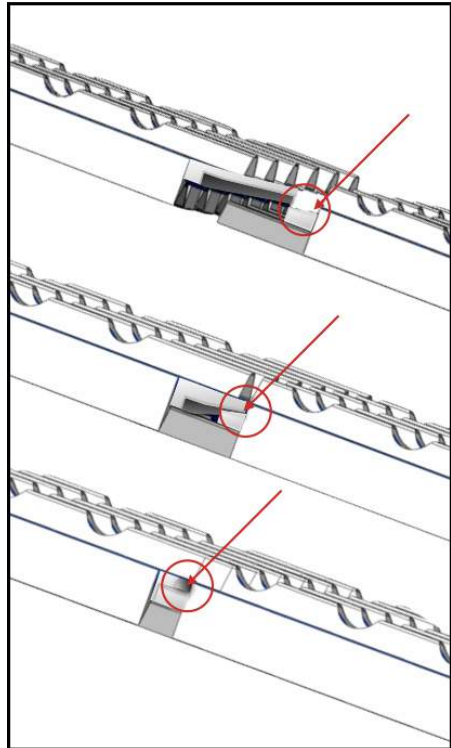
Canal de irrigação
1 por telha, no encaixe transversal entre telhas

Canal de Cultivo

Cada placa permite ativar até 4 canais para cultivo, sendo que cada canal possui 5 nichos de plantio (20 plantas por m²)

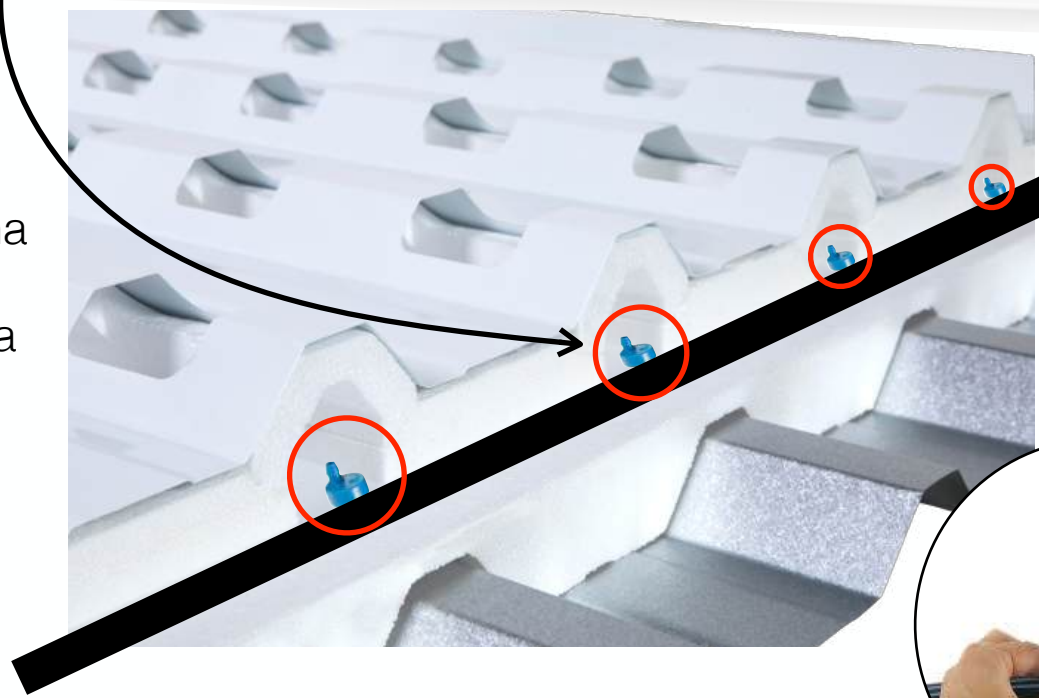


Canal de Cultivo
5 nichos por canal
20 nichos por telha



Canal de irrigação passagem transversal no encaixe entre cada telha, desenhado para acomodar uma linha de irrigação com até 20mm de espessura. Esse canal recebe a água servida da placa anterior

- Espaçamento máximo entre linhas: 1 metro
- O encaixe de fechamento entre as telhas mantém a linha de irrigação protegida do sol e danos mecânicos



Instalação dos emissores nas mangueiras de irrigação: a água deve gotejar dentro do rebaixo na entrada de cada canal de cultivo.



Linha de irrigação: tubo PEBD 17mm liso com até 4 gotejadores ou emissores para cada painel (recomendado).

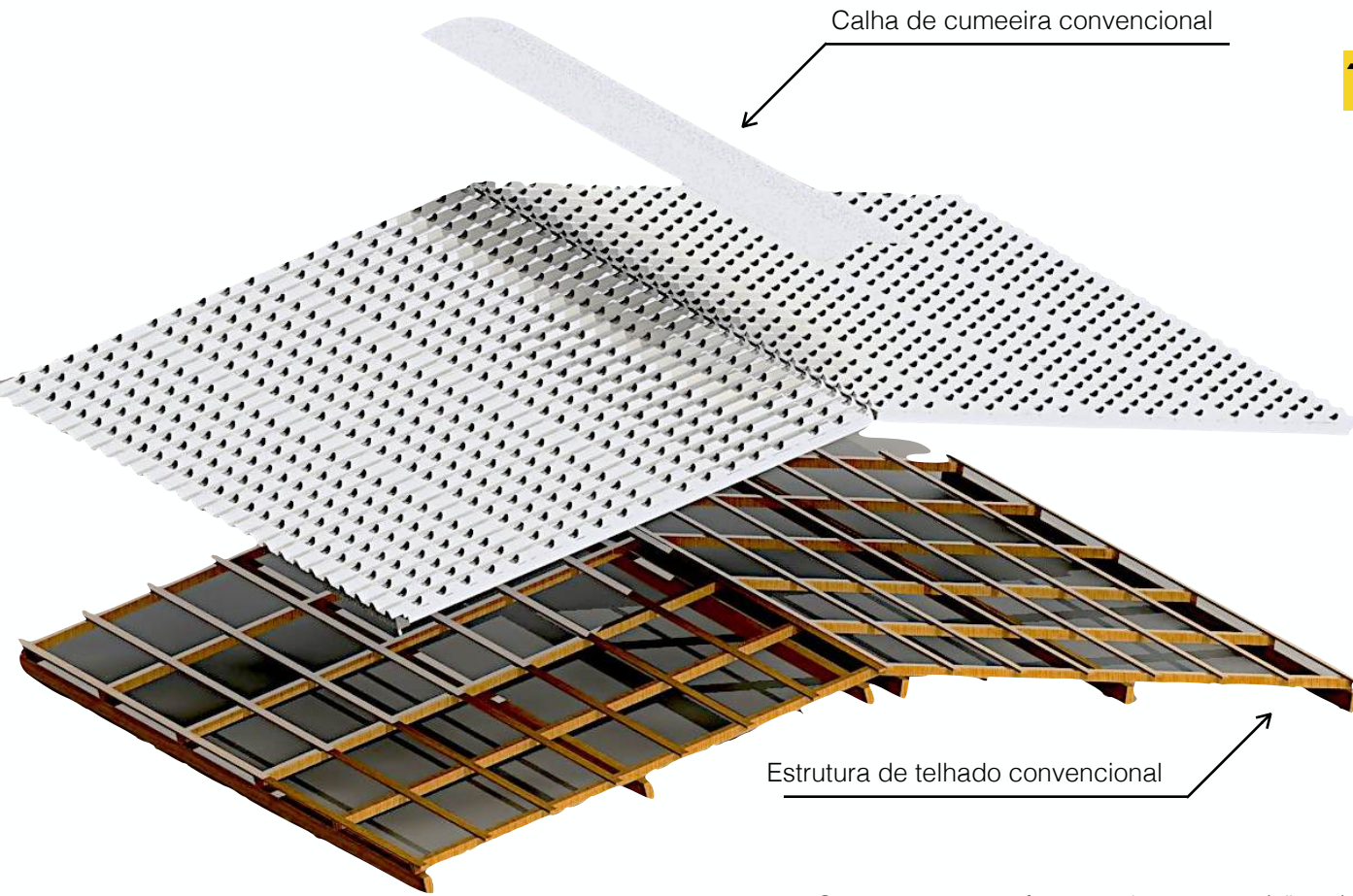
Funciona com materiais e equipamentos convencionais para irrigação em jardins verticais e hidroponia



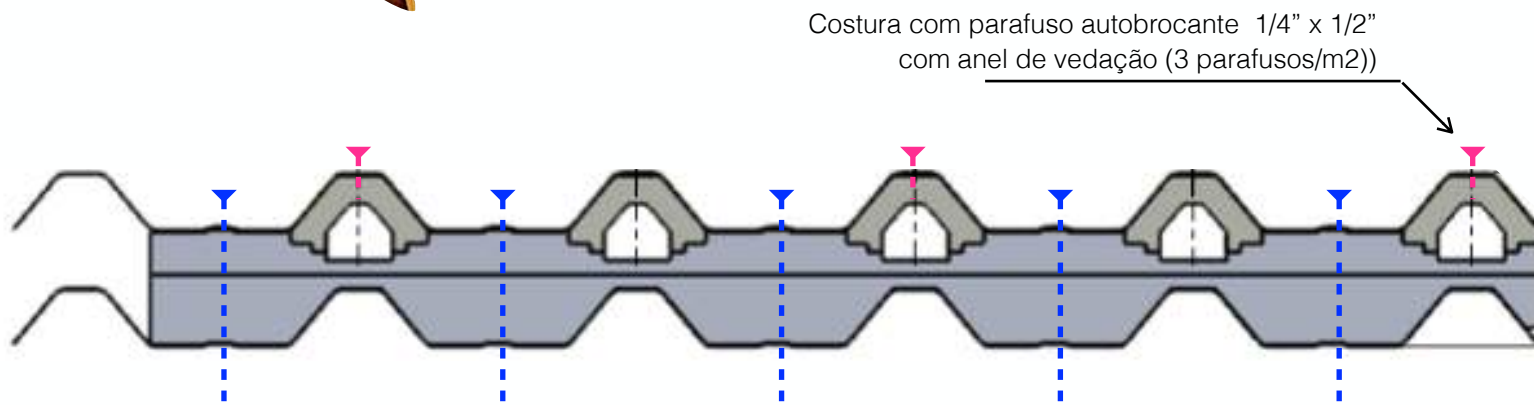
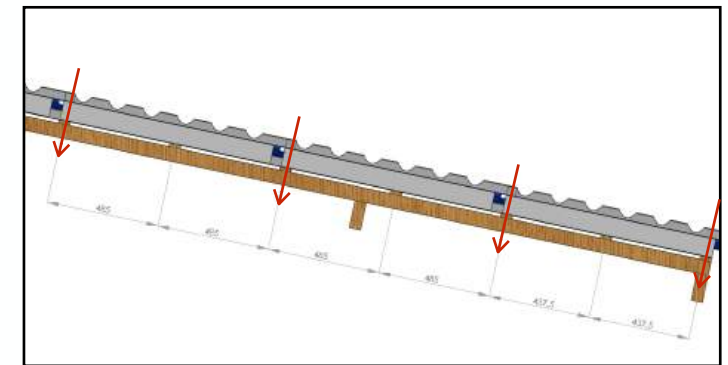
Montagem telhado ou vertical

1. Instale como uma telha ou painel sanduíche tradicional

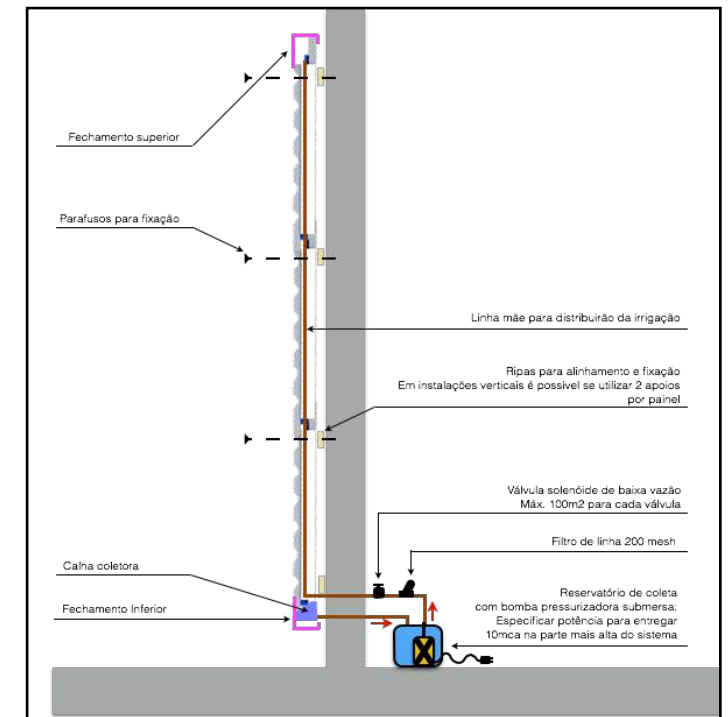
Kaatop é o primeiro produto para telhados verdes que **não precisa de impermeabilização**. De fato, **é o único produto para telhados verdes que é uma telha de verdade.**



Inclinação mínima 10% (~6°) para telhados e painéis de cultivo



Permite instalação 90° Para jardins verticais, muros e paredes verde



Fixação com parafuso autobrocante 5/16" x 4" com anel de vedação (5 parafusos/m2)

Atenção: para uso com plantas perenes, recomendamos pintura anti-raiz nas sobreposições entre as telhas

2. Acomode as linhas de irrigação dentro do painel. Adicione calha e reservatório para coletar a água efluyente

01 Bico gotejador ou emissor inserido **no centro de cada Canal de Cultivo**

Mangueira lisa irrigação PEBD \varnothing 17mm

Conector rosca 3/4"

T cola/rosca 3/4"



Conector rosca 3/4"

CAP rosca 3/4"

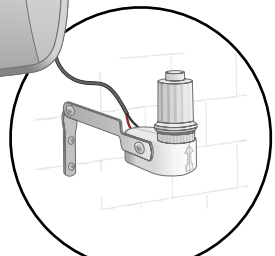
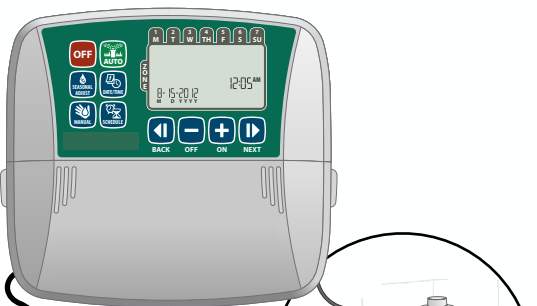
Acomode os tubos lisos de 17mm PEBD dentro dos **Canais de Irrigação**

Linha mãe
Tubo PVC 3/4"

Depois da linha instalada e fixada, insira um bico gotejador ou emissor de água na entrada de cada **Canal de Cultivo** antes de fechar a linha de telhas superior.

Reaproveite cada gota de água utilizada para irrigar suas plantas com a instalação da **Calha de Coleta** e use o reservatório para aplicar o seu fertilizante preferido

Mantenha o controle de pH e condutividade elétrica da água dentro do reservatório para monitorar a fertilização das plantas



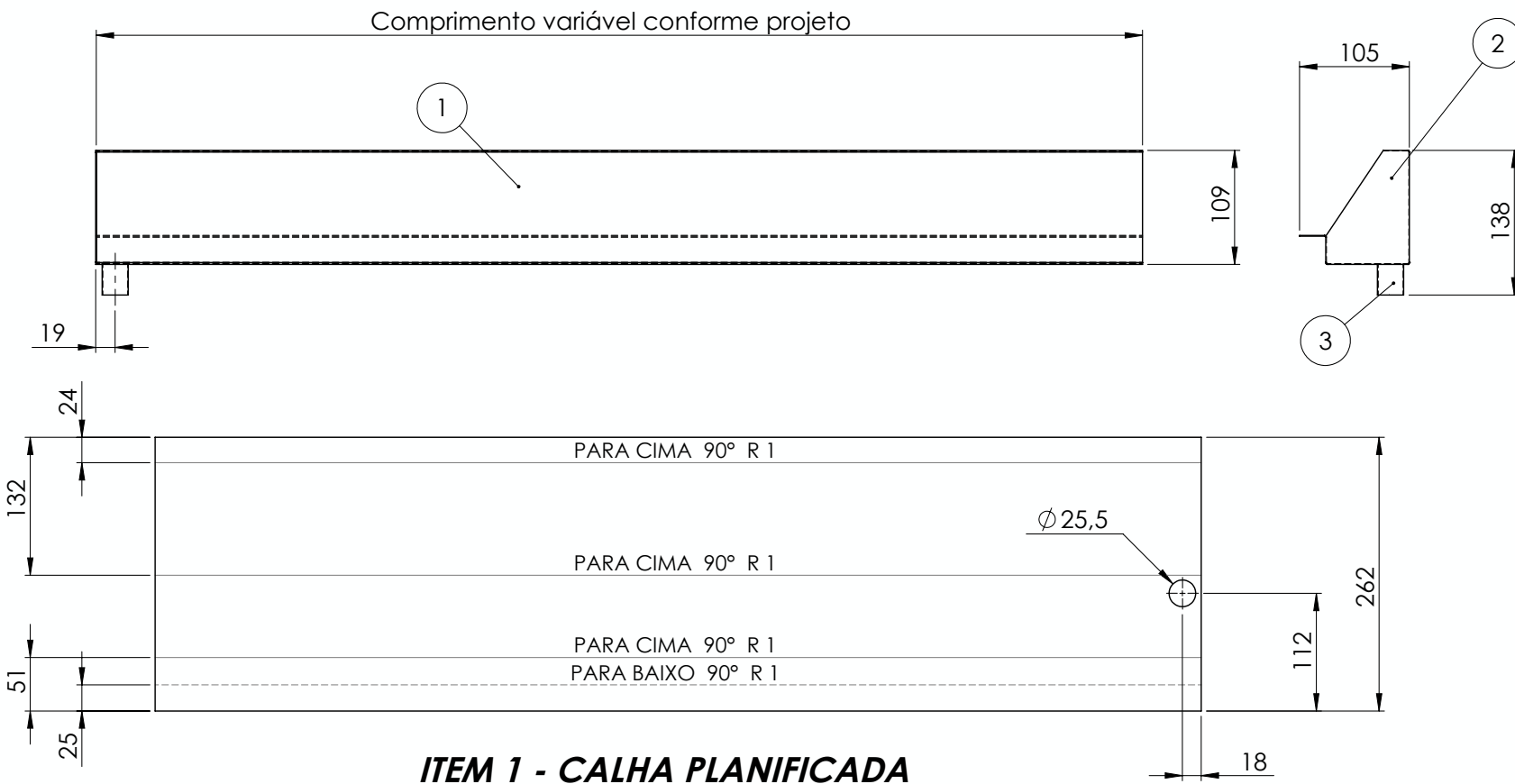
220V

Válvula solenóide de baixa vazão.
(Máx. 100m² para cada válvula)

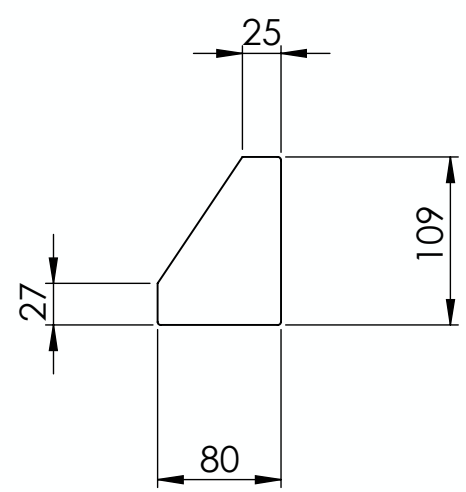
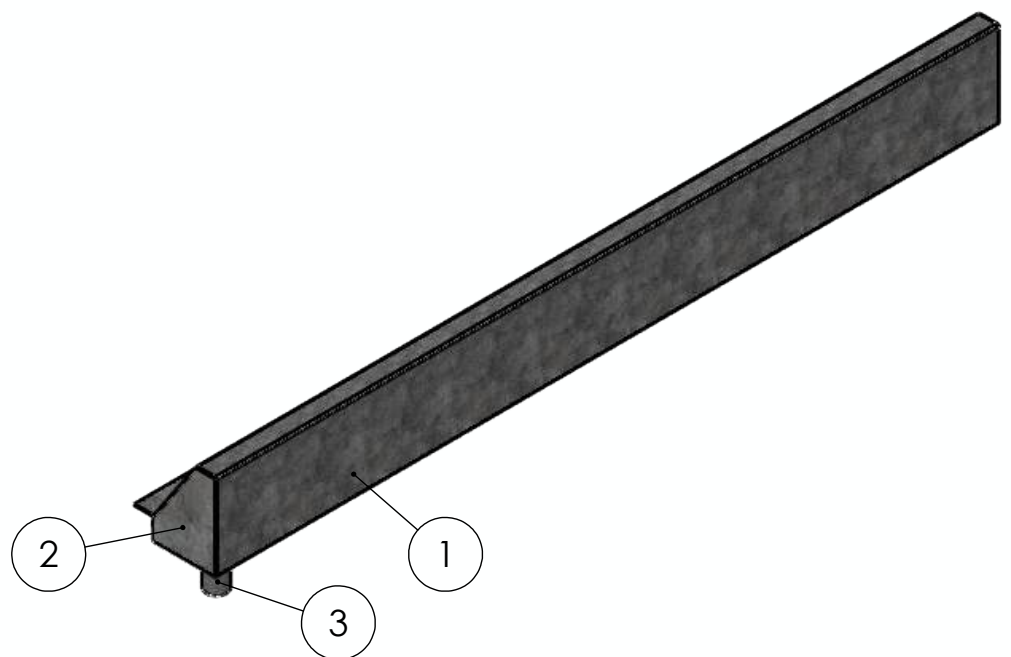
Filtro de linha
200 mesh

Calha de coleta (veja detalhe)

Reservatório de coleta com bomba pressurizadora submersa: Especificar potência para entregar 10mca na parte mais alta do sistema



ITEM 1 - CALHA PLANIFICADA

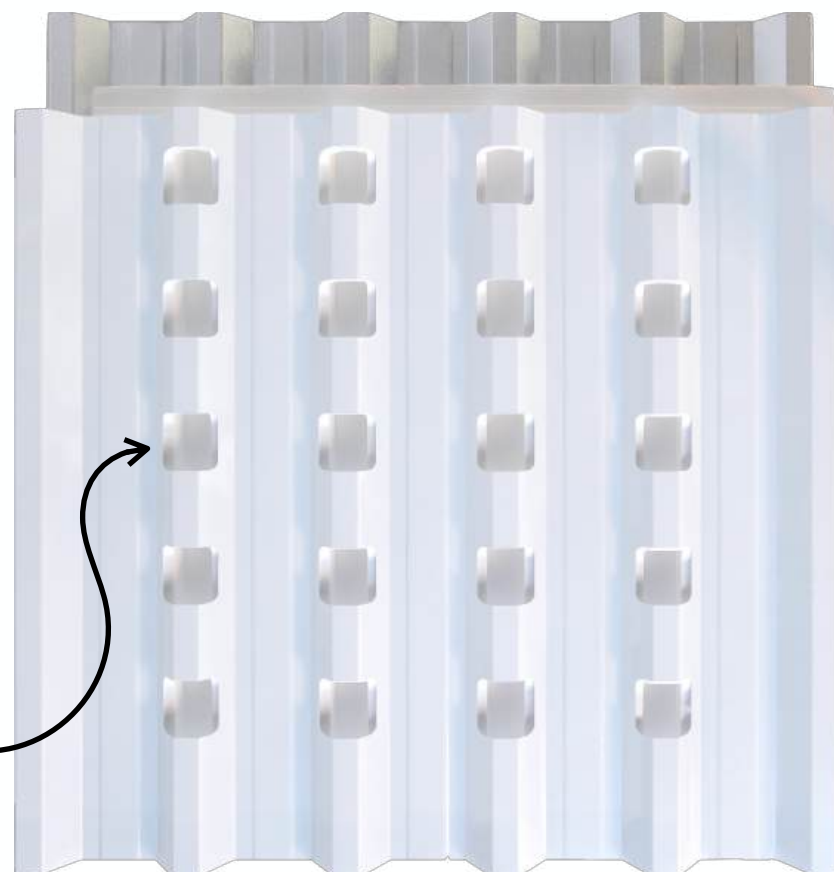


ITEM 2 - TAMPA



Plantio com mudas de saquinho:

Quando usar mudas de saquinho, padrão caixa com 12 a 15 mudas ou pote 7, envolva o substrato da própria muda em um pouco de fibra de côco ou outro material fibroso inerte para aproveitar os nutrientes da muda.



3. Plante até 20 mudas por m2

Seja para um projeto de paisagismo detalhado ou para produção de alimentos frescos e de origem 0Km, Kaatop permite transformar o espaço vazio do seu telhado em um ativo de bem estar e qualidade de vida.

Plantio com mudas bandeja ou sementes:

Quando usar mudas pequenas, produzidas em bandejas com pouco substrato, envolva cada muda com uma porção de fibra de côco desfiada, lã de rocha ou outro substrato para proteção e fixação das raízes.



Especificações técnicas Kaatop

Formato da telha	Trapezoidal 40 / 980
Nº mínimo de apoios por painel	mínimo 3 apoios para montagem telhado; 2 apoios para montagem vertical
Rendimento médio/telha com sobreposição	0,98m ²
Distância máxima entre apoios	480mm
Capacidade de plantio	20 mudas/m ²
Peso máximo saturado cultivado	35kg/m ²
Sobrecarga máxima permitida de apoio	120kgf/m ²
Inclinação mínima	10 % (~6°)
Inclinação máxima	Permite uso na posição vertical
Materiais	Telhas galvalume espessura 0,43mm com pintura eletrostática branca nas faces externas
Peso seco	~10kg/m ²
Peso saturado	~35kg/m ² (pode oscilar para mais ou menos conforme vegetação)
Estanqueidade	Nada a relatar: sem vazamento, escorrimento ou mancha de umidade de 0 a 50Pa. Pode ser utilizado como elemento de vedação conforme NBR 15575-5:2013.
Resistência à ação de granizo e outras cargas acidentais	Nada a relatar até 2,5 J de impacto, ensaiado conforme item 7.5 da ABNT NBR 15575-5:2013
Resistência a solicitações de montagem, manutenção e caminhamento de pessoas (cargas concentradas)	Nada a relatar, ensaio de carga concentrada, com carga máxima de 100 kgf e 120kgf. atende ao critério especificado no item 9.2.4. da ABNT NBR 15575-5:2013 como elemento de vedação. Não recomendado como elemento estrutural.
Resistência ao fogo	EPS Styropek série BF95. Retardante à chama do tipo Polímero orgânico Halogenado, atende a norma UL94 (tests for flammability of plastic materials for parts in devices and applications). Classe do material de construção (DIN 4102) B1, difícil inflamabilidade. Massa específica: 19kg/m ³















